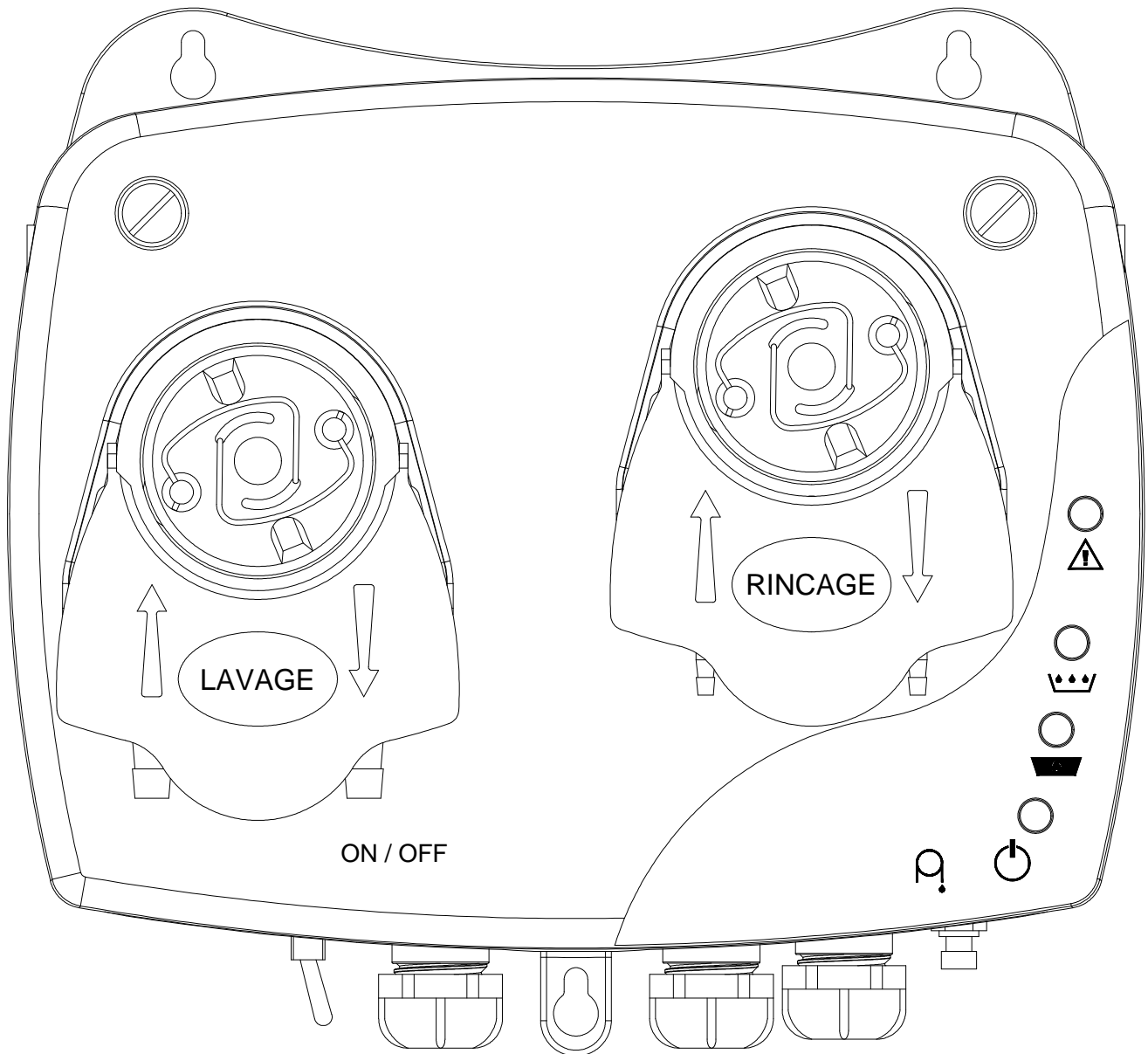
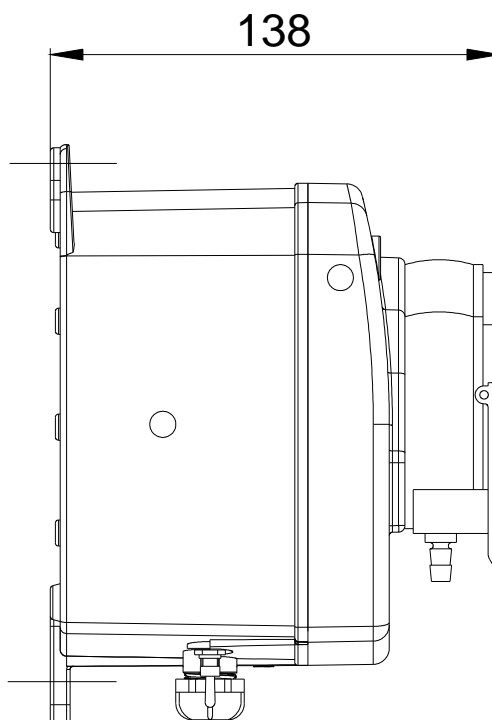
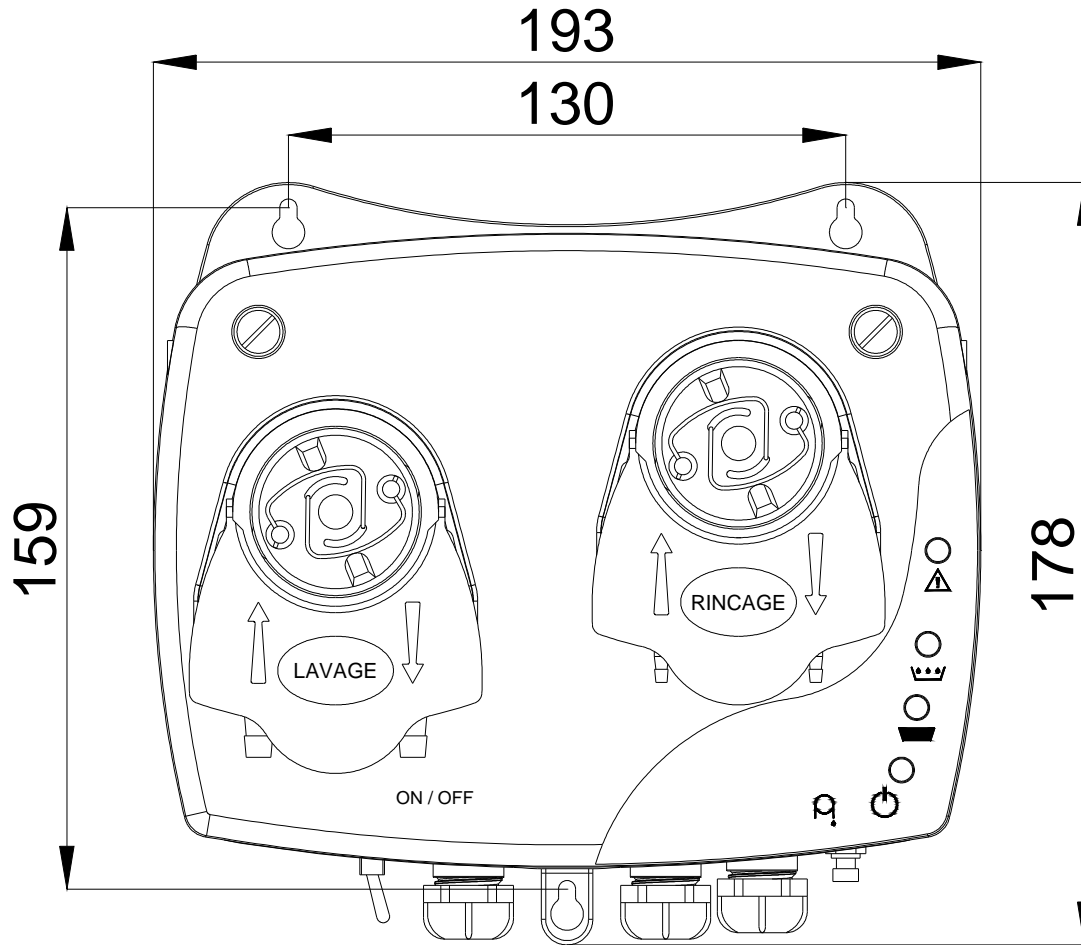


NOTICE D'INSTALLATION

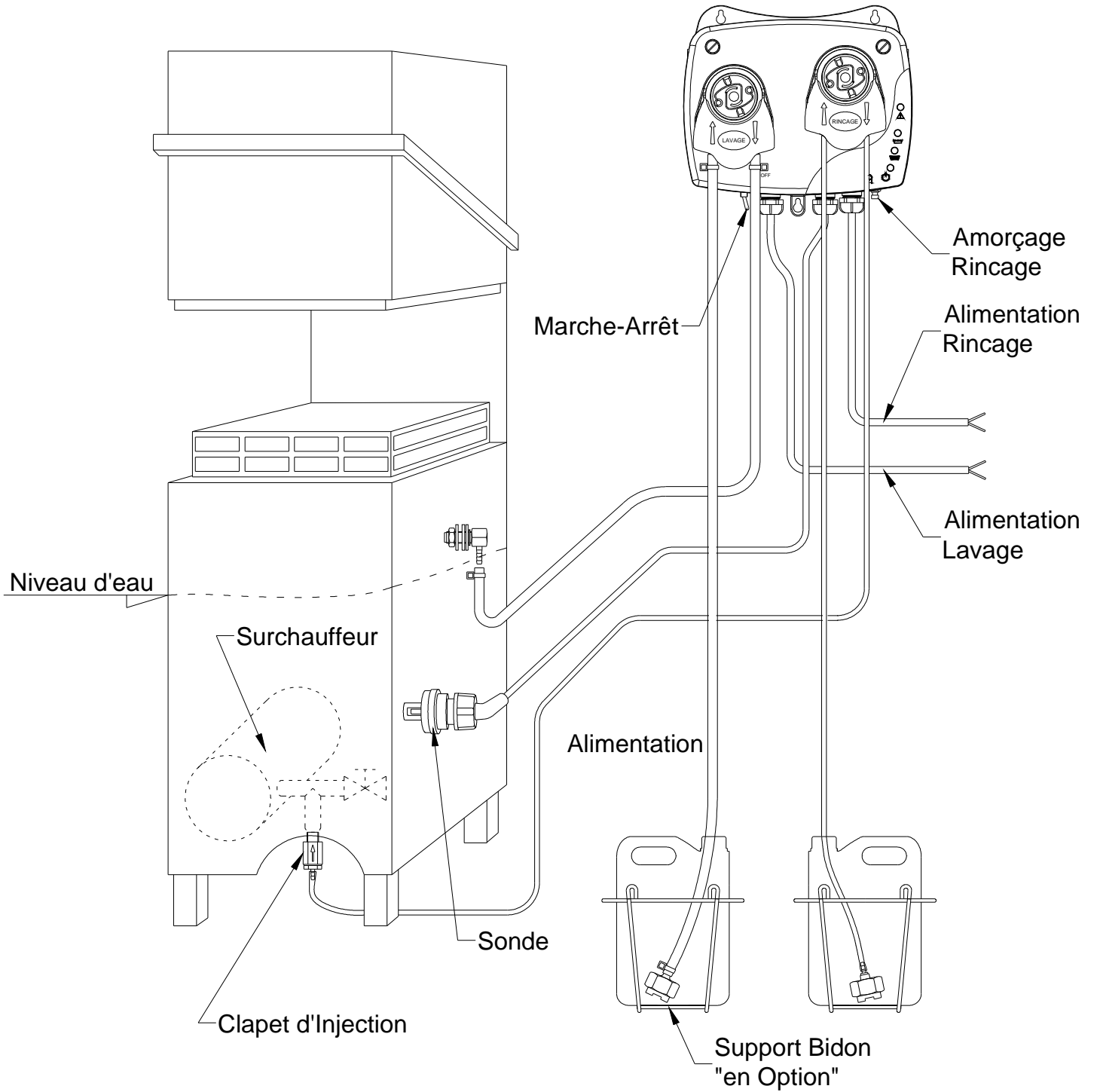
MASTERDOSE LRS 220V 24V



ENCOMBREMENT DE L'APPAREIL

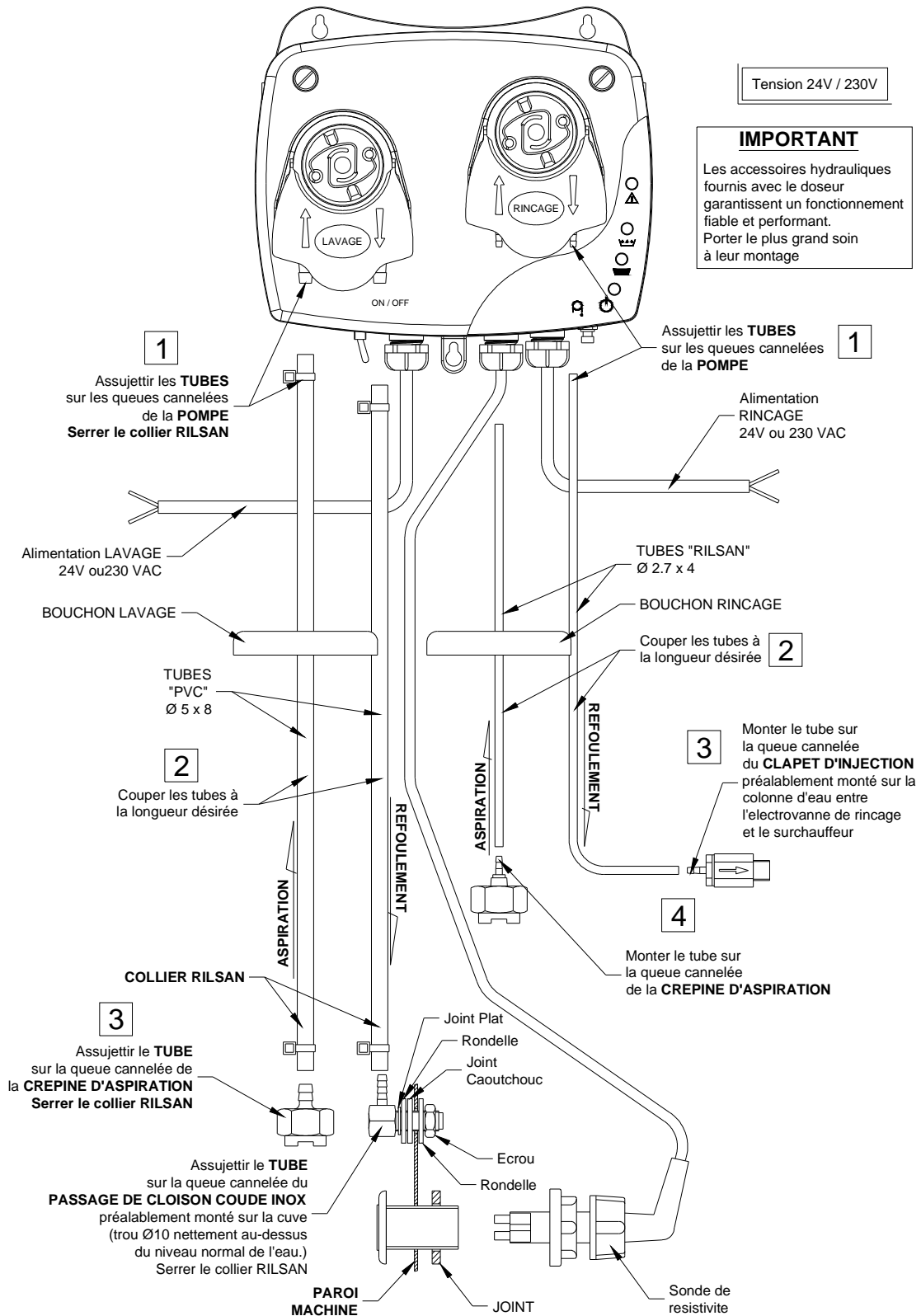


INSTALLATION DU MASTERDOSE LRS 220V 24V

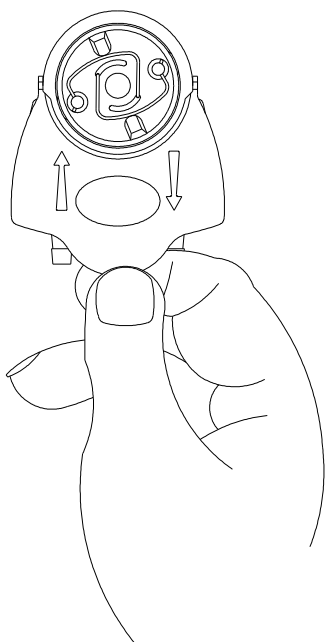


RACCORDEMENT HYDRAULIQUE

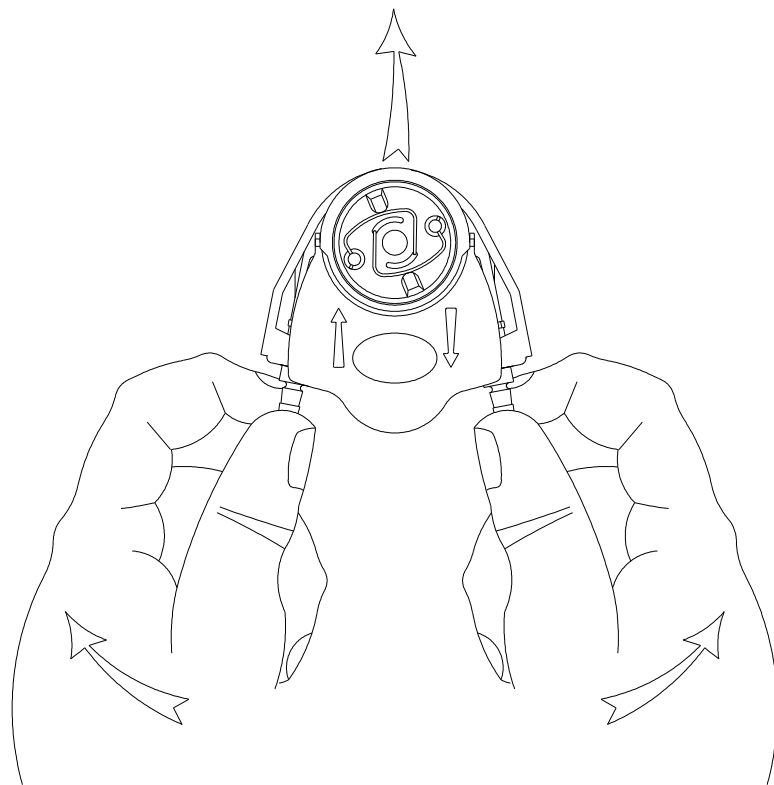
ATTENTION LE MASTERDOSE LRS NE FONCTIONNE PAS AVEC UNE EAU DONT LE TH EST INFERIEUR A 4



CHANGEMENT DU KIT TUYAU








1 - Soulever le tablier.



2 - Ecarter largement le berceau pour le dégager vers le haut.

3 - Pour le remontage procéder en sens inverse.

LEGENDE DES PICTOGRAMMES

PICTOGRAMME	SIGNIFICATION	PICTOGRAMME	SIGNIFICATION
ON/OFF	MARCHE / ARRET		ALARME
	SOUS TENSION		LAVAGE
	REAMORCAGE		RINCAGE

RACCORDEMENT ELECTRIQUE EN 220 VAC

ALIMENTATION LAVAGE.

2 possibilités :

- ✓ Raccordement en 230 Vac sur le bornier 1 (Mettre ST1 et ST2).
Ou
- ✓ Raccordement en 24 Vac sur le bornier 2 (Supprimer ST1 et ST2).

INSTALLATION DE LA SOND.

Percer un trou Ø 10 dans le bac de lavage à environ 10 cm du fond de la cuve puis utiliser un emporte pièce Ø 22,5.

Nota: Dans la mesure du possible il est préférable de placer le passage de cloison au dessus de la sonde.

RACCORDER LA SOND. DE RESISTIVITE AU BORNIER << SOND. >> repère 5

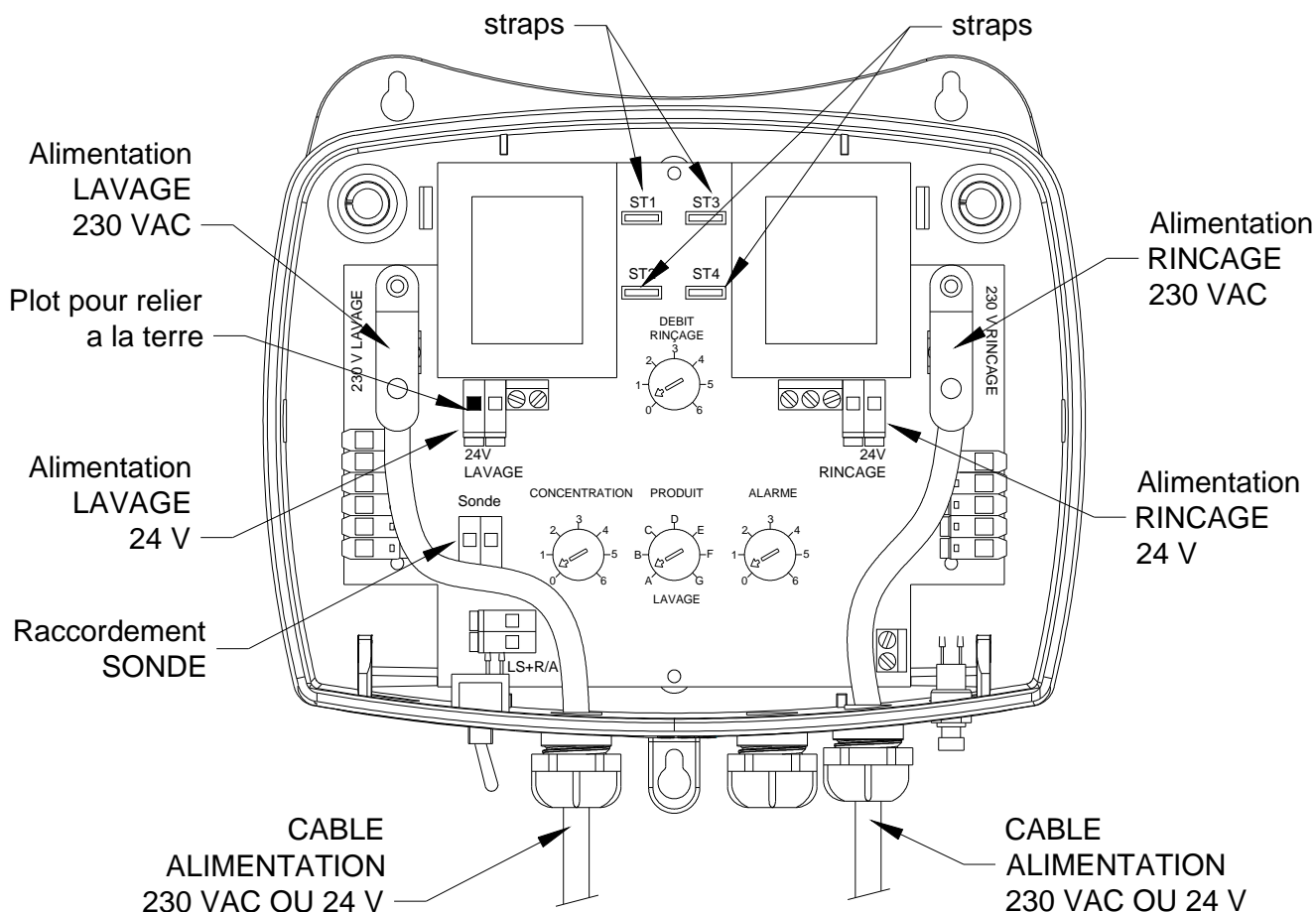
ALIMENTATION RINCAGE.

2 possibilités :

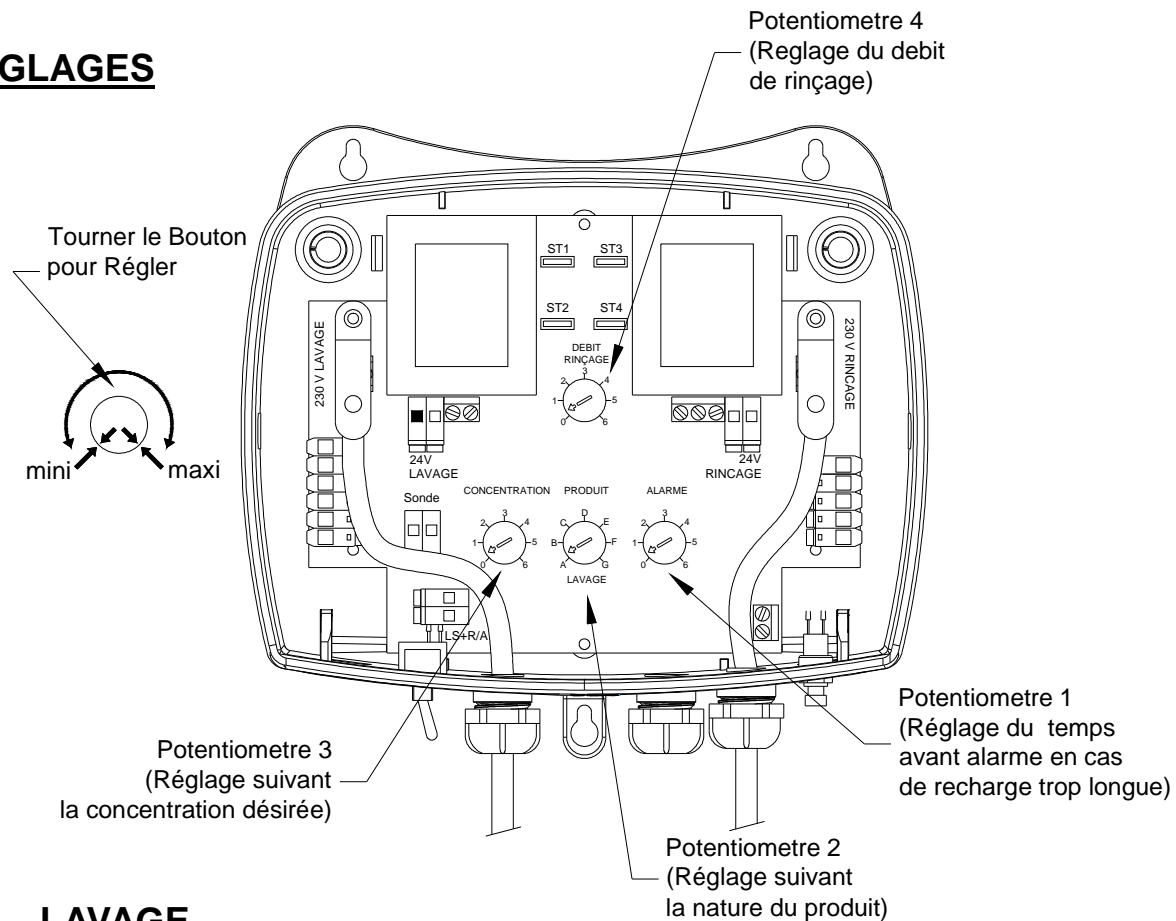
- ✓ Raccordement en 230 Vac sur le bornier 3 => (Mettre ST3 et ST4).
Ou
- ✓ Raccordement en 24 Vac sur le bornier 4 => (Supprimer ST3 et ST4).

MISE A LA TERRE.

UNIQUEMENT dans le cas d'alimentation LAVAGE en 24 VAC ou avec 1 des 2 fils relié à la terre. ***Il faut obligatoirement relier ce fil (la terre) au plot 6 de l'alimentation.***



REGLAGES



✓ LAVAGE

On utilise une sonde de résistivité associée à la carte électronique qui, une fois réglée, enclenchera automatiquement la pompe de lavage quand la concentration du bain diminuera. La carte possède trois réglages:

La molette rouge repérée **1** << ALARME >>, fait varier le temps de déclenchement de l'alarme en cas de recharge du liquide de lavage trop longue.

Si le temps de recharge dépasse la limite fixée, la pompe de lavage s'arrête (pour éviter de vider le bidon) et un voyant rouge clignote en face avant du boîtier.

La molette bleue repérée **2** <<PRODUIT>> adapte la carte de résistivité au produit.

La molette jaune repérée **3** <<CONCENTRATION>> permet de repérer la valeur de la concentration du bain.

Exemple:

Le bain de la machine étant à sa bonne température (environ 55°C), il suffit de connaître son volume et, en fonction du dosage, de mettre la quantité de liquide lavage correspondante. Le bain étant à sa bonne concentration (soit 1 gr/l) mettre la molette jaune (concentration) sur la graduation 1. Si possible, régler le dosage à +/- 0,8 Gr de la concentration à obtenir. Ensuite, faire varier la molette bleue (produit) jusqu'à l'allumage du voyant vert (lavage) puis, revenir lentement dans l'autre sens pour chercher juste la limite où s'éteint le voyant de lavage vert. Le doseur est prêt à fonctionner.

✓ RINÇAGE

Effectuer les réglages désirés à l'aide de la molette blanche, repérée **4** <<DEBIT Rinçage>> suivant la capacité de la machine à laver la vaisselle sachant que le débit de la pompe rinçage est réglable d'environ de 0.02 ml à 1020 ml / heure.

Position	0	1	2	3	4	5	6
MI / minute	1	2.5	4.6	6.6	8	10	17

PIECES DETACHEES

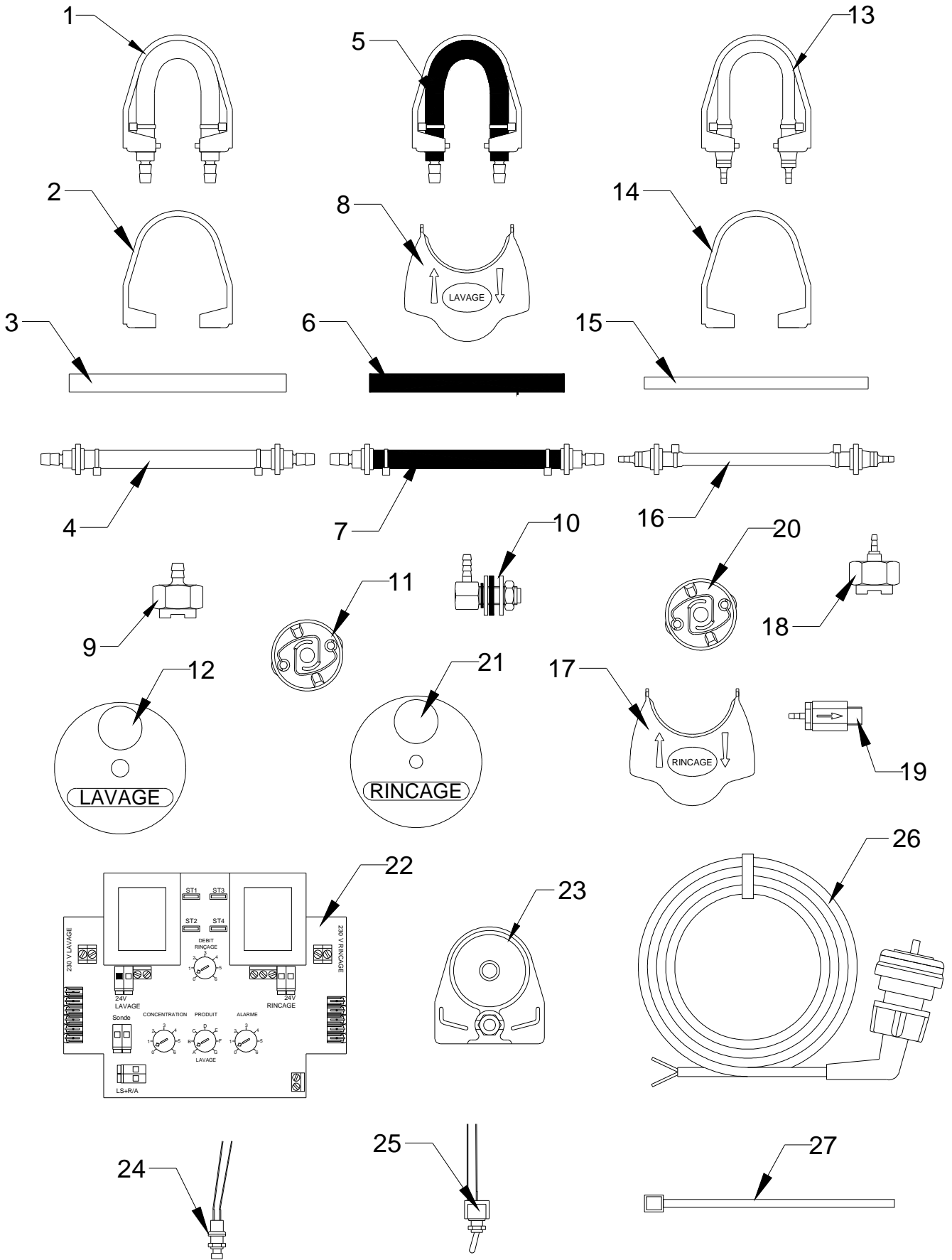
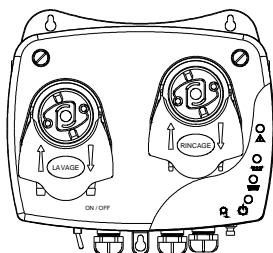


TABLEAU PIECES DETACHEES

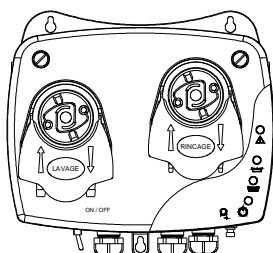
Art. N°	CODE ARTICLE	DESIGNATION ARTICLE
1	PKITL00006	KIT TUYAU LAVAGE SILICONE - GRIS
1	PKITL00008	KIT TUYAU LAVAGE C FLEX - GRIS
2	PBERL00003	BERCEAU DE LAVAGE GRIS
3	PTUYL00002	TUYAU DE LAVAGE NU SILICONE
3	PTUYL00006	TUYAU DE LAVAGE NU C FLEX
4	PTUYL00001	TUYAU DE LAVAGE AVEC EMBOUTS SILICONE
4	PTUYL00005	TUYAU DE LAVAGE AVEC EMBOUTS C FLEX
5	PKITL00009	KIT TUYAU LAVAGE EPDM - GRIS
6	PTUYL00003	TUYAU DE LAVAGE NU EPDM
7	PTUYL00004	TUYAU DE LAVAGE AVEC EMBOUTS EPDM
8	PTABL00004	TABLIER DE LAVAGE GRIS
9	PCREL00004	CREPINE D'ASPIRATION LAVAGE GRISE
10	PPASE00510	PASSAGE DE CLOISON EQUERRE EN INOX
11	PROTO00008	ROTOR DE LAVAGE GRIS
12	PCACH00003	CACHE POUSSIERE LAVAGE GRIS
13	PKITR00015	KIT TUYAU RINCAGE SILICONE – BLEU CLAIR
13	PKITR00018	KIT TUYAU RINCAGE EPDM – BLEU CLAIR
14	PBERR00003	BERCEAU DE RINCAGE BLEU CLAIR
15	PTUYR00002	TUYAU DE RINCAGE NU EPDM
15	PTUYR00003	TUYAU DE RINCAGE NU SILICONE
16	PTUYR00001	TUYAU DE RINCAGE AVEC EMBOUTS EPDM
16	PTUYR00004	TUYAU DE RINCAGE AVEC EMBOUTS SILICONE
17	PTABR00005	TABLIER DE RINCAGE BLEU CLAIR
18	PCRER00003	CREPINE D'ASPIRATION RINCAGE BLEUE CLAIRE
19	PCLAC00274	CLAPET D'INJECTION Ø2.7x4 CANNELE TOUT INOX
20	PROTO00009	ROTOR DE RINCAGE BLEU CLAIR
21	PCACH00004	CACHE POUSSIERE DE RINCAGE BLEU CLAIR
22	PCISO00220	CIRCUIT IMPRIME MASTERDOSE LRS 220V
23	PFACA00001	FACADE TRANSPARENTE PORTE TABLIER
24	SUR DEMANDE	BOUTON POUSSOIR REAMORCAGE DE POMPE
25	SUR DEMANDE	INTERRUPTEUR MARCHÉ / ARRÊT DOSEUR
26	PSOND00001	SONDE DE RESISTIVITE PVC
26	PATTA11124	ATTACHE RILSAN 2.5x98

OPTIONS – MASTERDOSE LRS



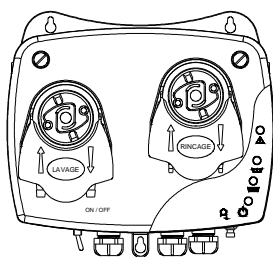
MASTERDOSE LRS 220V 24V
KIT TUYAU LAVAGE SILICONE
KIT TUYAU RINCAGE SILICONE

Réf. DELRS00101



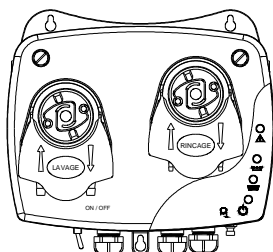
MASTERDOSE LRS 220V 24V
KIT TUYAU LAVAGE SILICONE
KIT TUYAU RINCAGE EPDM

Réf. DELRS00201



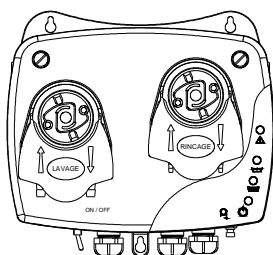
MASTERDOSE LRS 220V 24V
KIT TUYAU LAVAGE EPDM
KIT TUYAU RINCAGE SILICONE

Réf. DELRS00301



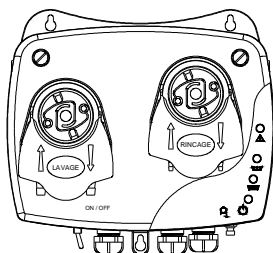
MASTERDOSE LRS 220V 24V
KIT TUYAU LAVAGE EPDM
KIT TUYAU RINCAGE EPDM

Réf. DELRS00401



MASTERDOSE LRS 220V 24V
KIT TUYAU LAVAGE C FLEX
KIT TUYAU RINCAGE SILICONE

Réf. DELRS00501

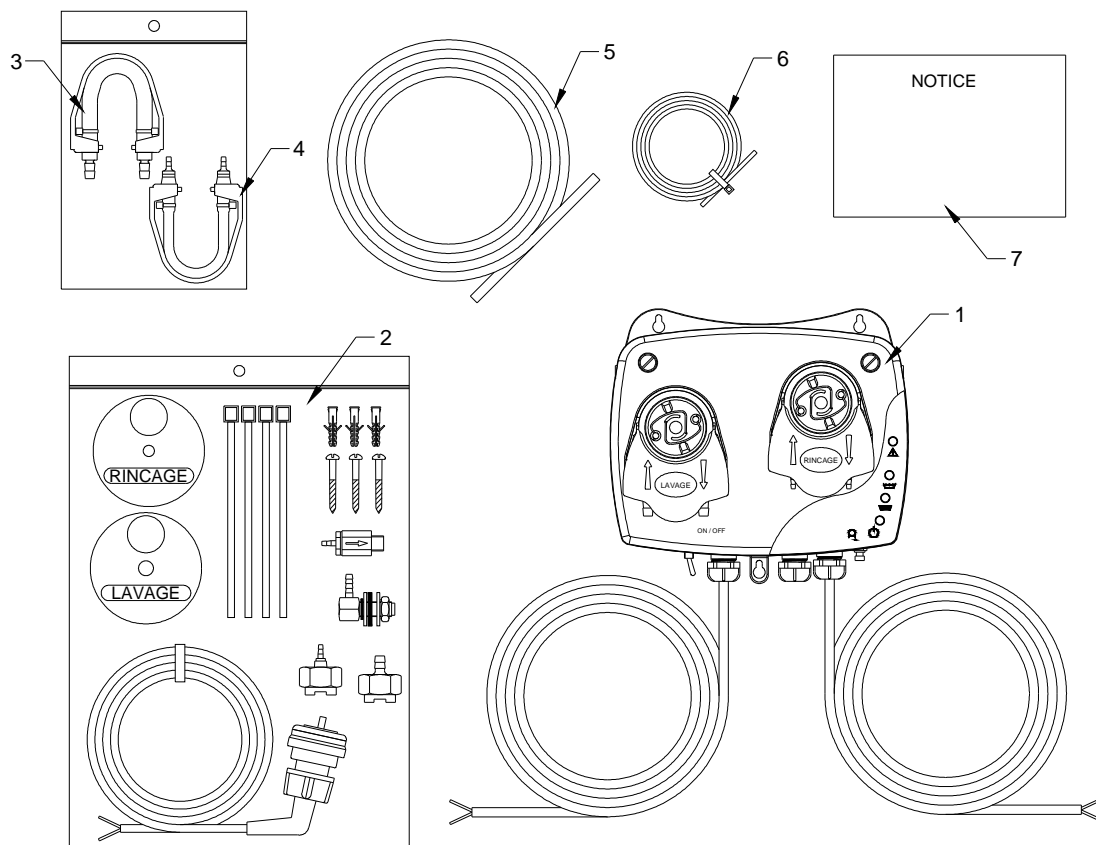


MASTERDOSE LRS 220V 24V
KIT TUYAU LAVAGE C FLEX
KIT TUYAU RINCAGE EPDM

Réf. DELRS00601

COLISAGE

Version appareil standard – le colisage peut varier selon la version choisie.



Art. N°	QTE	DESIGNATION ARTICLE
1	1	APPAREIL MASTERDOSE LRS 220V 24V
2	1	POCHETTE ACCESSOIRES MASTERDOSE LRS
2a	1	Passage de Cloison Equerre en inox
2b	1	Clapet d'injection inox
2c	3	Vis Ø3.5x30
2d	3	Cheilles Ø5x25
2e	1	Cache poussière Lavage
2f	1	Cache poussière Rinçage
2g	1	Crépine d'aspiration Lavage
2h	1	Crépine d'aspiration Rinçage
2i	4	Attache Rilsan 2.5x98
2j	1	Sonde de résistivité PVC
3	1	KIT TUYAU LAVAGE
4	1	KIT TUYAU RINCAGE
5	1	TUYAU DE LAVAGE Ø5x8 – Lg 6m
6	1	TUYAU DE RINCAGE Ø2.7x4 – Lg 6m
7	1	NOTICE D'INSTALLATION

INFORMATIONS COMPLEMENTAIRES :

Dimensions Masterdose LRS

H178 x L193 x P138 (mm)

Poids net Coffret équipé seul : 1.9 Kg

Emballage Carton :

Poids brut du doseur : 2.8 kg - 260 x 200 x 180 (mm)

NOTES

Tous les dessins utilisés dans ce document sont la propriété de la société ERDEMIL.
Toute utilisation sans autorisation préalable est interdite.